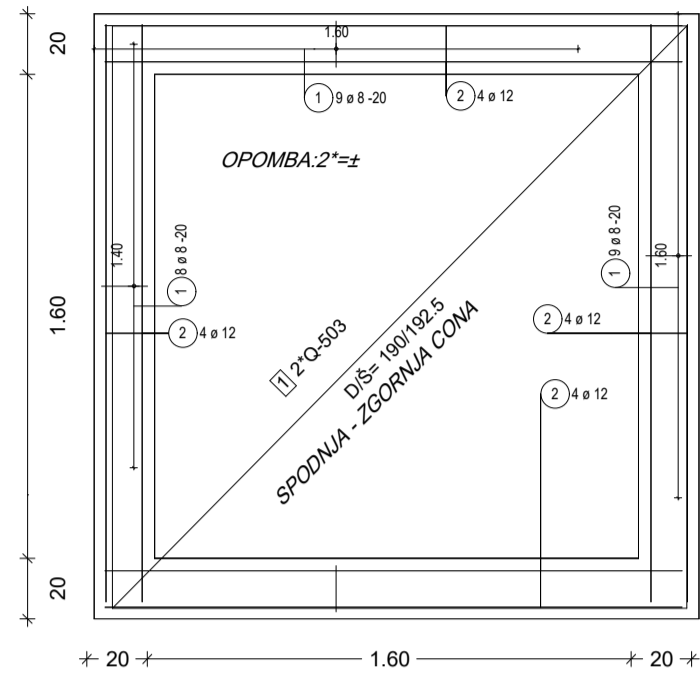
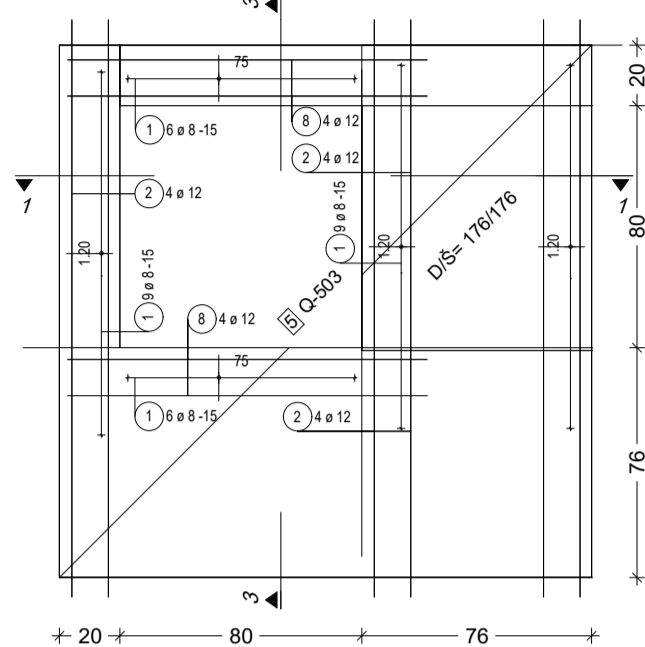


**TEMELJNA PLOŠČA deb:20cm**

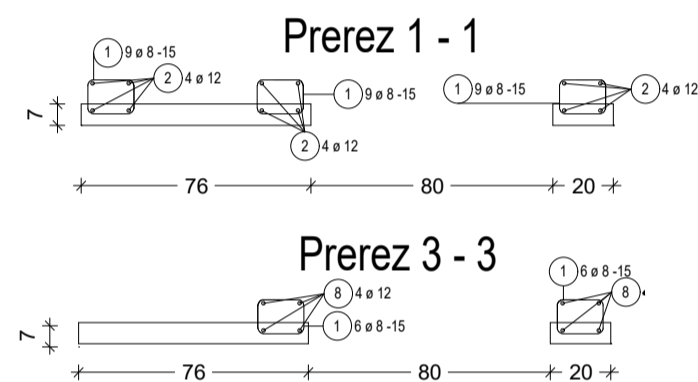
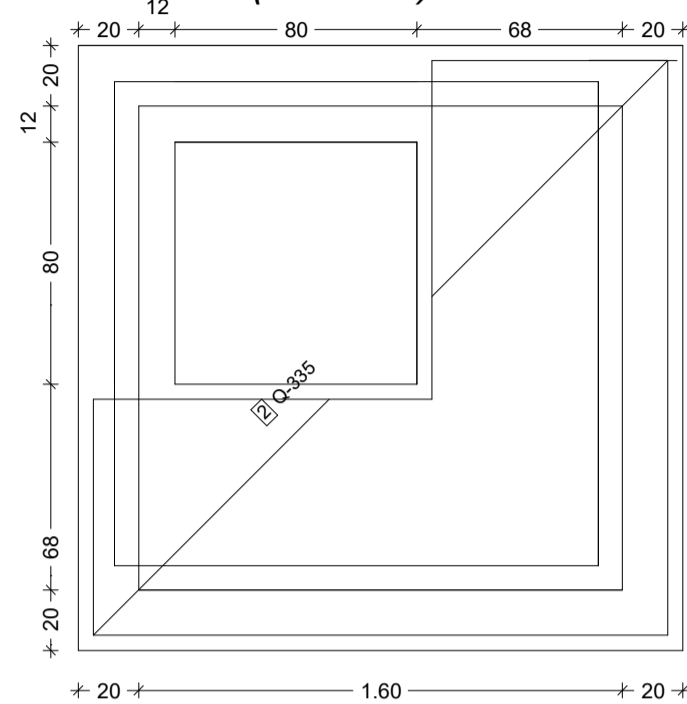


**ARMATURA MONTAŽNE PLOŠČE deb:7cm (kot npr. "OMNIA")**

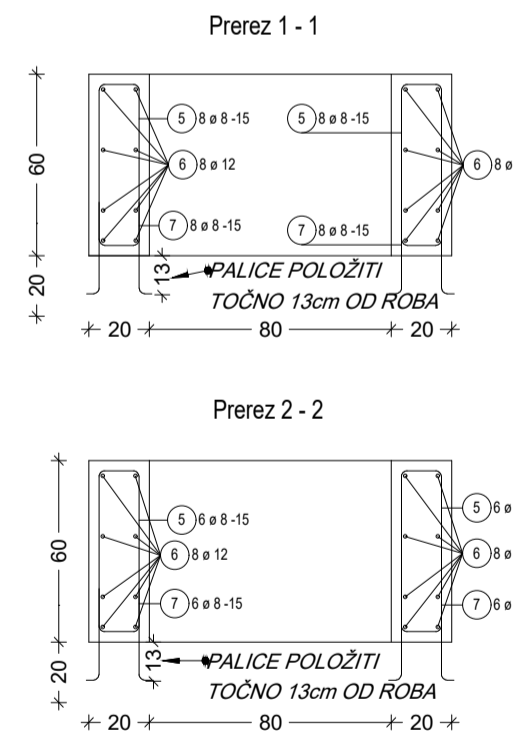
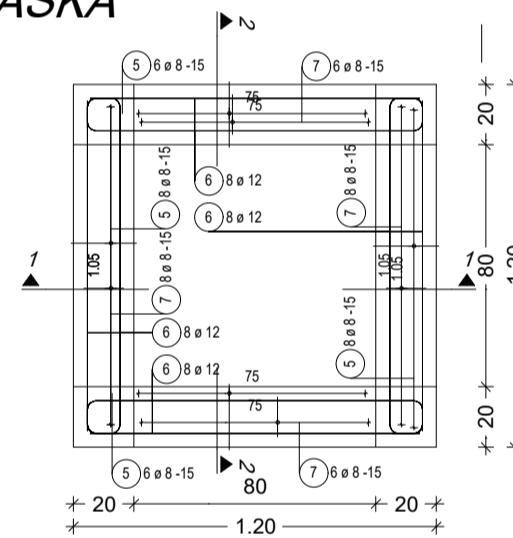


OPOMBA: Tesno nateganje plošče na stene!  
 OPOMBA: MONTAŽNA PLOŠČA NAJ BO GROBO OBDELANA.  
 PRED DOBETONIRANJEM SE PREMAŽE Z ELASTOSILOM.  
 MONTAŽNA PLOŠČA SE MINIMALNO PODPRE S KOVINSKO STOJKO.  
 OPOMBA: ARMATURO JE POTREBNO OZEMLJITI!!!!

**ARMATURA DOBETONIRANE MONTAŽNE PLOŠČE zg. cona deb:7cm(OMNIA)+13cm**

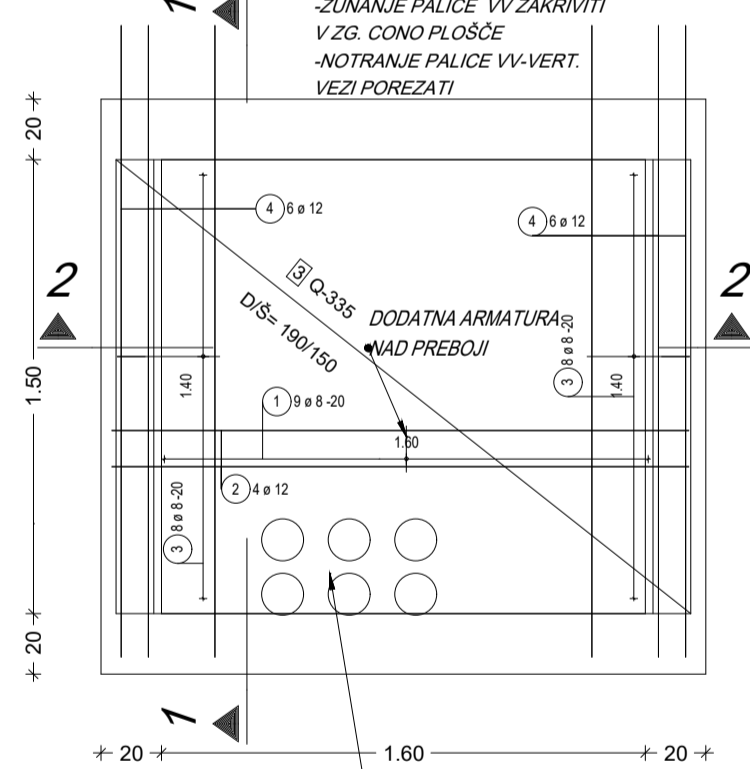


**ARMATURA MONTAŽNEGA ELEMENTA DOSTOPNEGA JAŠKA**

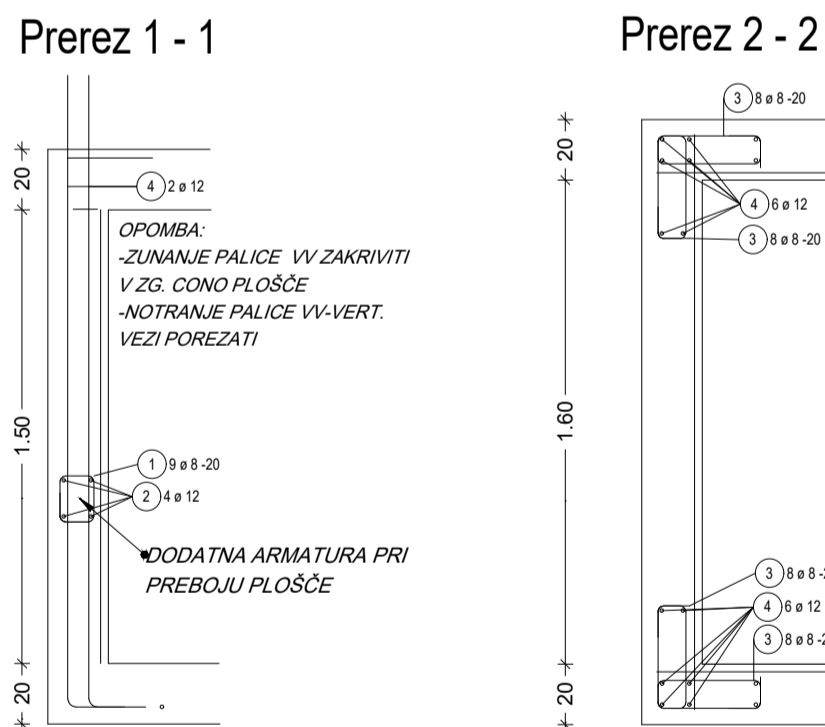


**ARMATURA STENE**

OPOMBA:  
 -ZUNANJE PALICE VV ZAKRIVITI V ZG. CONO PLOŠČE  
 -NOTRANJE PALICE VV-VERT. VEZI POREZATI



PREBOJI V POLJUBNI STENI INOX CEVI S PRIROBNICAMI (z ojačitno armaturo nad preboji)



**Izveček mrež: Standardne mreže**

Poz.	Kosov	Opis mreže	Dolžina [m]	Širina [m]	Teža [kg]
1	2	Q-503	1.900	1.925	57.80
2	1	Q-335	1.900	1.900	19.23
3	4	Q-335	1.900	1.500	60.71
5	1	Q-503	1.760	1.760	24.48
Teža / Izvedba [kg]					162.22
Število izvedb					1
Skupna težacm [kg]					162.22

**LEGENDA**

- ARMATURNE PALICE
- ARMATURNE MREŽE
- PODLOGA

**Seznam palic - oblika krivljenja**

Poz.	Kosov	Fi [mm]	Posam. dolžina [m]	Kotirana oblika krivljenja (ni v merilu)	Skupna dolžina [m]	Teža [kg]
1	96	8	0.77		73.92	29.20
2	36	12	1.92		69.12	61.38
3	64	8	1.10		70.40	27.81
4	32	12	2.30		73.60	65.36
5	28	8	1.64		45.92	18.14
6	32	12	1.34		42.88	38.08
7	28	8	0.44		12.32	4.87
8	8	12	1.20		9.60	8.52
Skupna teža [kg]:					253.36	

ARMATURNI NAČRT JAŠKA notranje dim:160/160/150cm  
 VHODNI JAŠEK: 80/80cm XC2-S3 D(max)16mm PV-II  
 C25/30 a=3cm M=1:25

OPOMBA: VSE DIMENZIJE, ODPRTINE IN PREBOJE GLEJ ARHITEKTURO IN PROJEKTE STROJNIH INSTALACIJ!

<b>PROMING</b> d.o.o.			
ALME Karlimove 37 ; CELJE ; tel-fax : 037103280 ali 041 770778		PROMING d.o.o. GRABENI DEL PROJEKTA	
VRSTA IN LOKACIJA Objekta <b>KABELSKI JAŠKI- ARMATURNI NAČRT</b>		INVESTITOR / NAROČNIK: Elektro Celje d.d. Vrunčeva 2a, 3000 Celje	
VRSTA NAČRTA: PZI	Načrt GR KONSTRUKCIJE	Štev. projekta: M-24-03-2015	
odgovorni vodja proj.: MILORAD MIŠO KNEŽEVIČ u.d.i.g. G-1524			
odgovorni projektant: MILORAD MIŠO KNEŽEVIČ u.d.i.g. G-1524			
VSEBINA NAČRTA:		Štev. načrta:	M-24-03-2015
<b>GR. KONSTRUKCIJE</b>		Datum:	December 2015
		Štev. mape: 3	Štev. lista: 11

Sprememba:	Opis spremembe:	Datum:	Podpis:
	Elektro Celje, d.d. Vrunčeva 2a, 3000 Celje		
Investitor:	Občina Šmarje pri Jelšah, Aškerčev trg 12, 3240 Šmarje pri Jelšah	Objekt/lokacija:	Mehanska zaščita 20 kV kablovodov na območju povezovalne ceste v Šmarju pri Jelšah
Vsebina/naslov risbe:	Kabelski jašek notranjih dimenzij 1,6 x 1,6 x 1,5 m - armaturni načrt, M 1: 25	Vrsta načrta:	Načrt električnih inštalacij in električne opreme
Odg. projektant:	K. Polšak, d.i.e.	Id. št.:	E-1907
Izdelal:	K. Polšak, d.i.e.	Podpis:	
Kontroliral:		Vrsta projekta:	PZI
Merilo:		Št. projekta:	130/18
Datum:	april 2018	Risba št.:	5.7
		St./od št.:	1/1